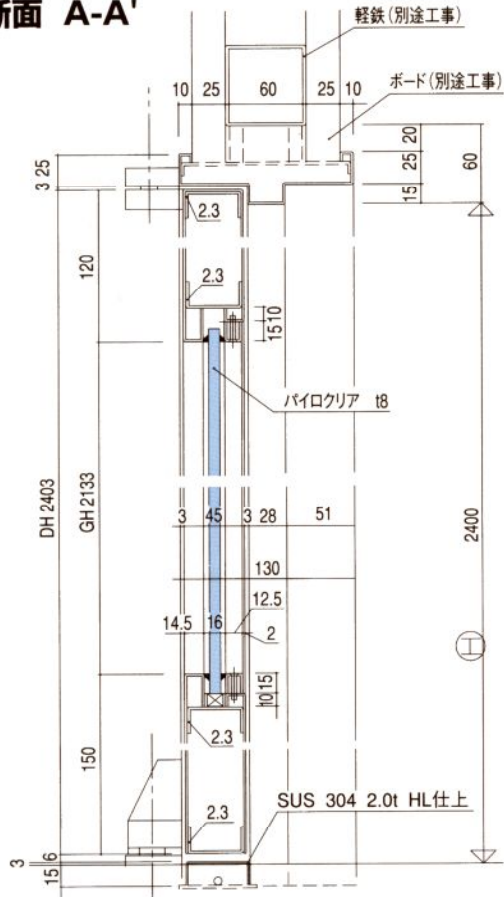


■縦断面 A-A'

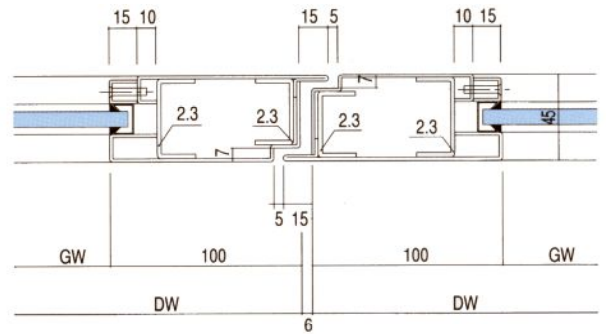


各部寸法表

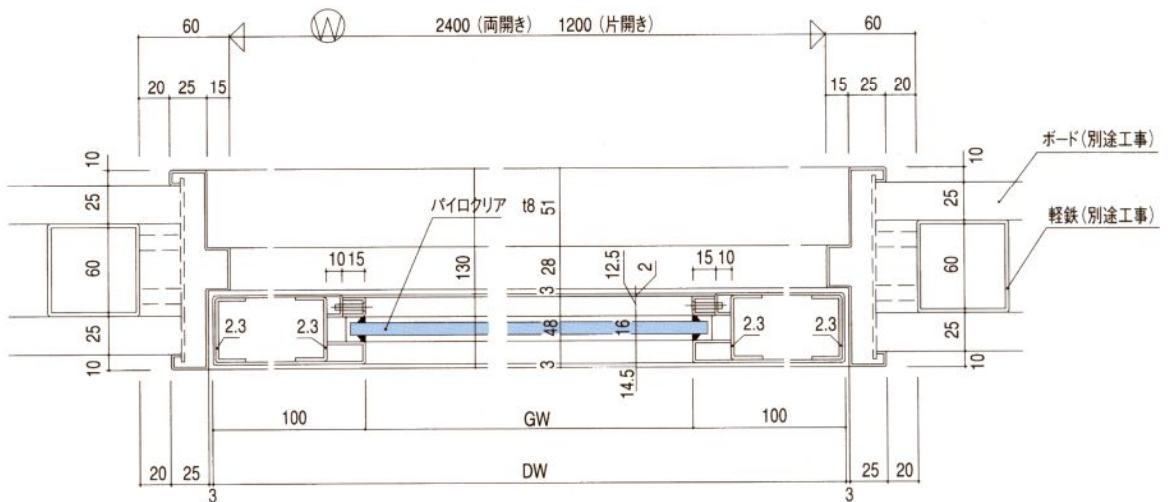
扉厚		45
カマチ見付	上カマチ	120以上
	縦カマチ	100以上
枠	下カマチ	150以上
	見付	25以上
	見込み	130以上
認定番号		特定防火設備EA-9213
		特定防火設備EA-9214

※湿式の場合は枠見込み100から対応可能です。

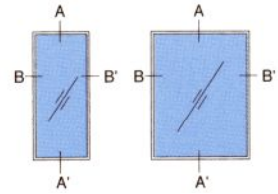
■各部



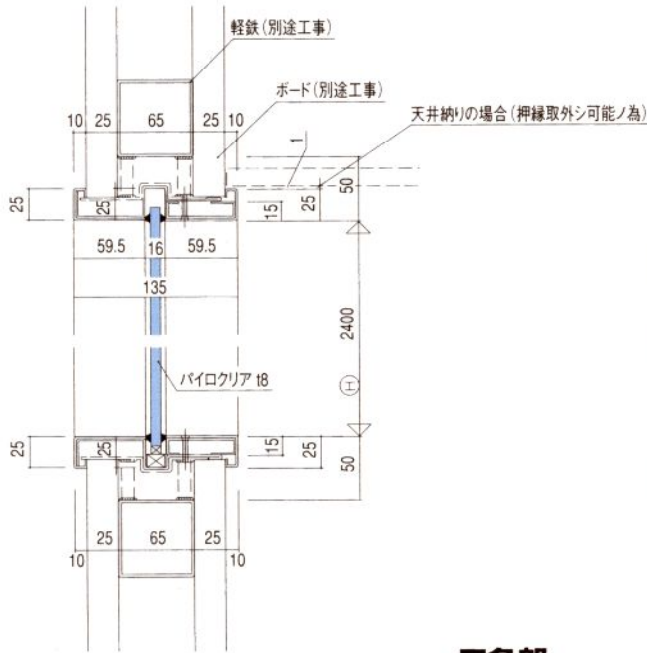
■縦断面 B-B'



大型Fix A



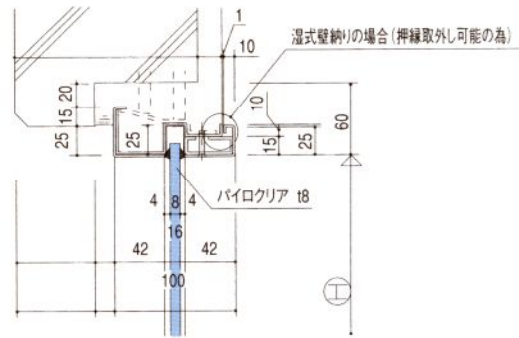
■縦断面 A-A'



各部寸法表

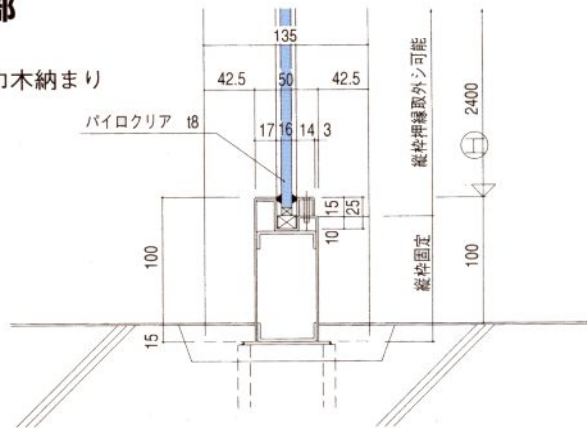
枠	見付	25以上
	見込み	135以上
巾木	見付	100以上
	見込み	50以上
認定番号	特定防火設備EA-9208	

※湿式の場合は枠見込み100から対応可能です。

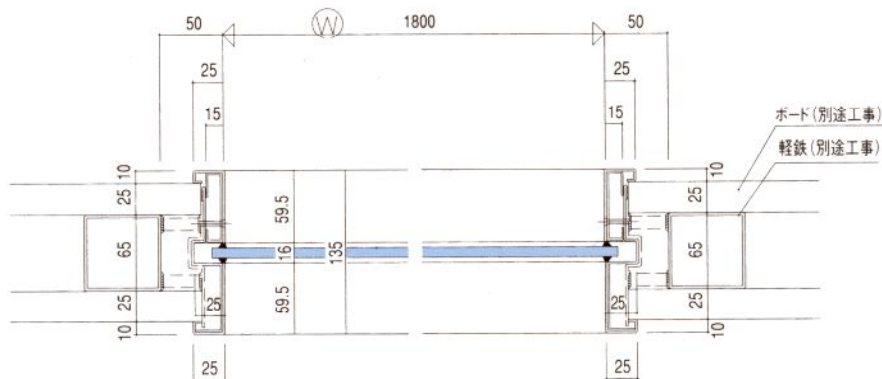


■各部

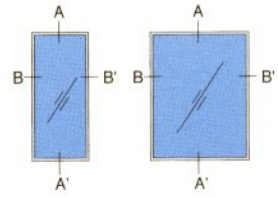
- FIX巾木納まり



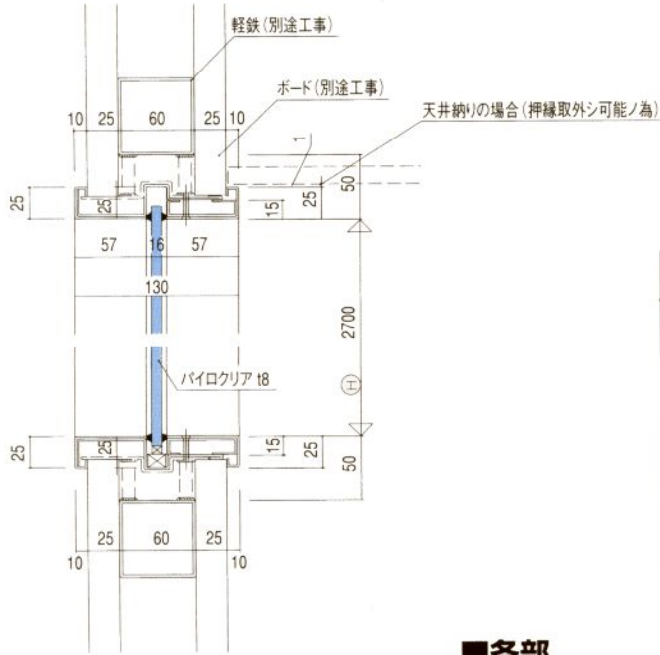
■縦断面 B-B'



大型Fix B



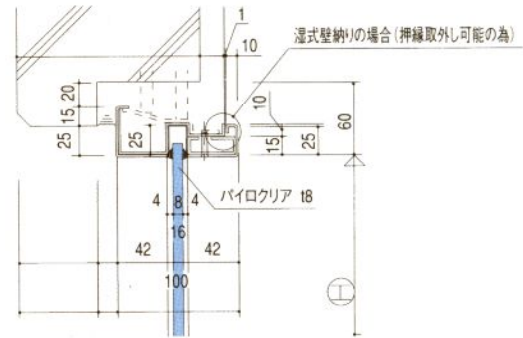
■縦断面 A-A'



各部寸法表

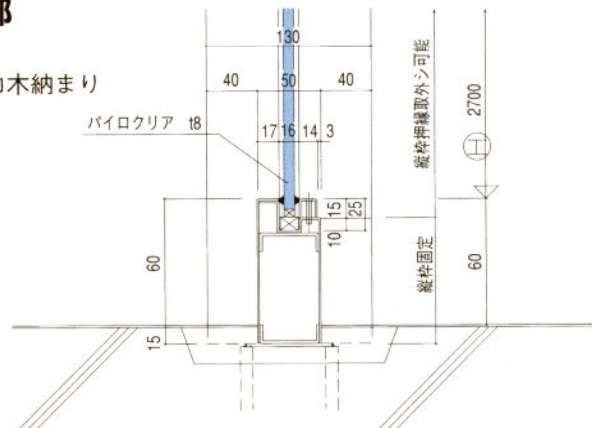
枠	見付	25以上
	見込み	130以上
巾木	見付	60以上
	見込み	50以上
認定番号	特定防火設備EA-9222	

※湿式の場合は枠見込み100から対応可能です。



■各部

- FIX巾木納まり



■縦断面 B-B'

